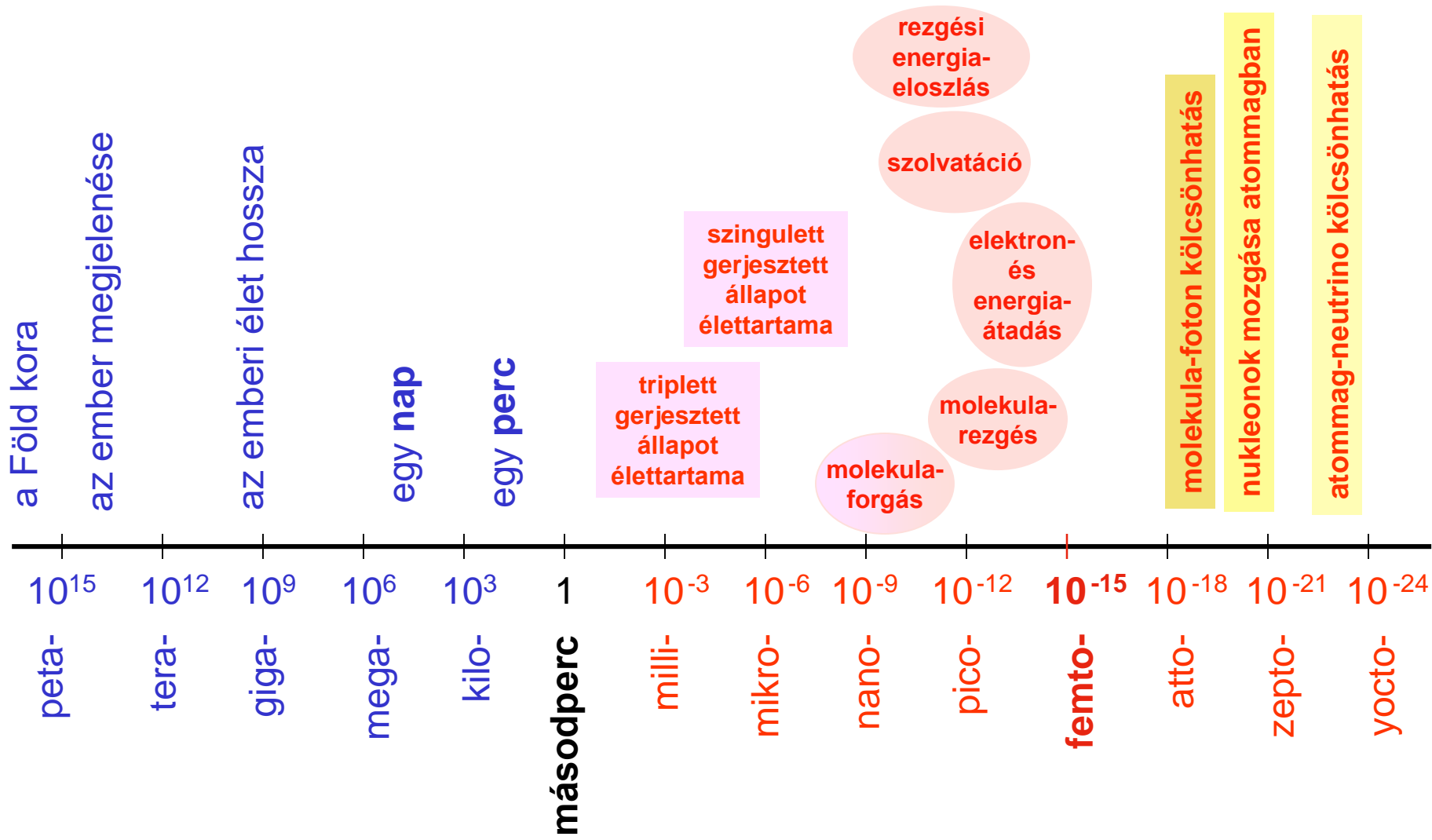
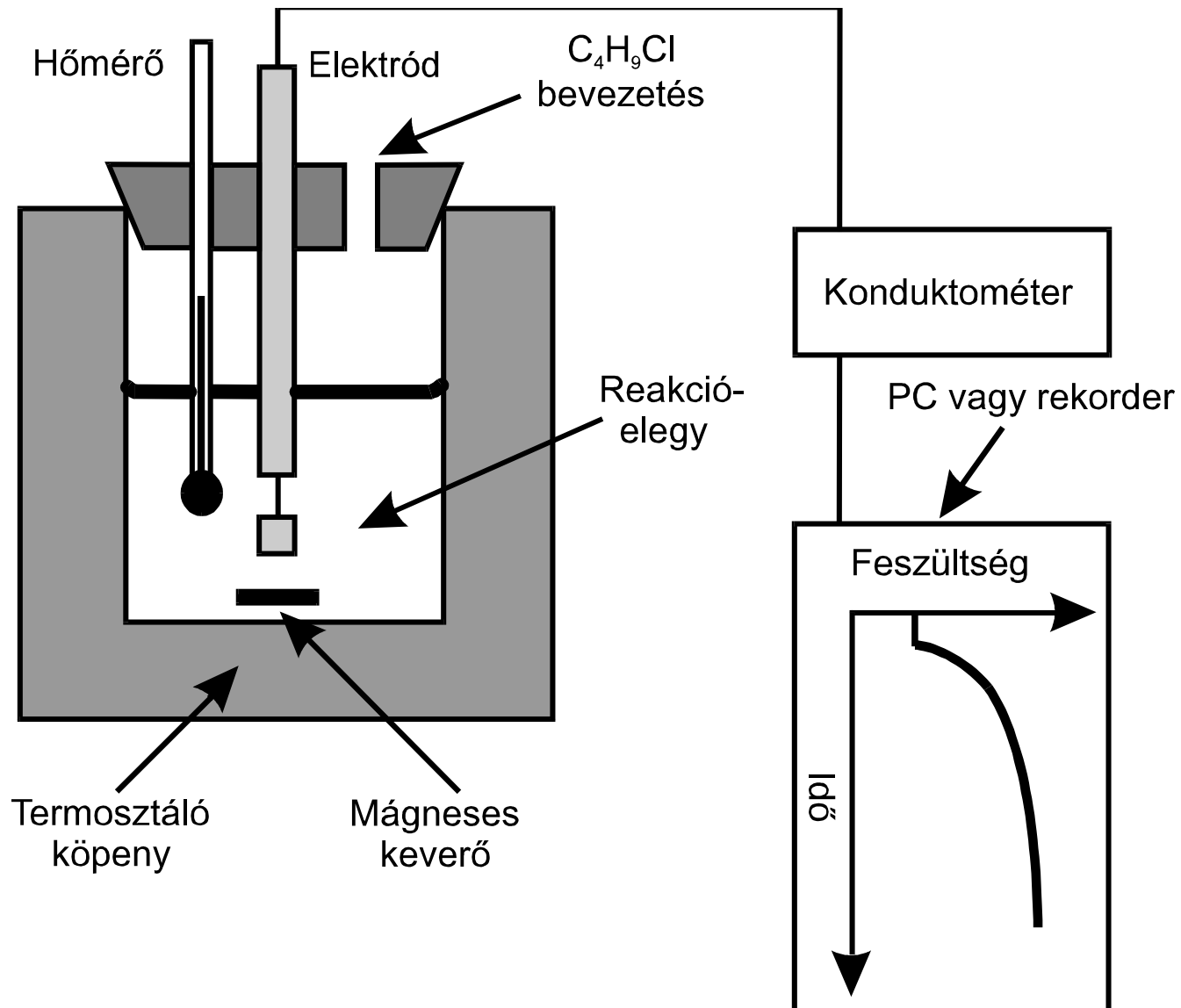


Kísérleti módszerek a reakciókinetikában

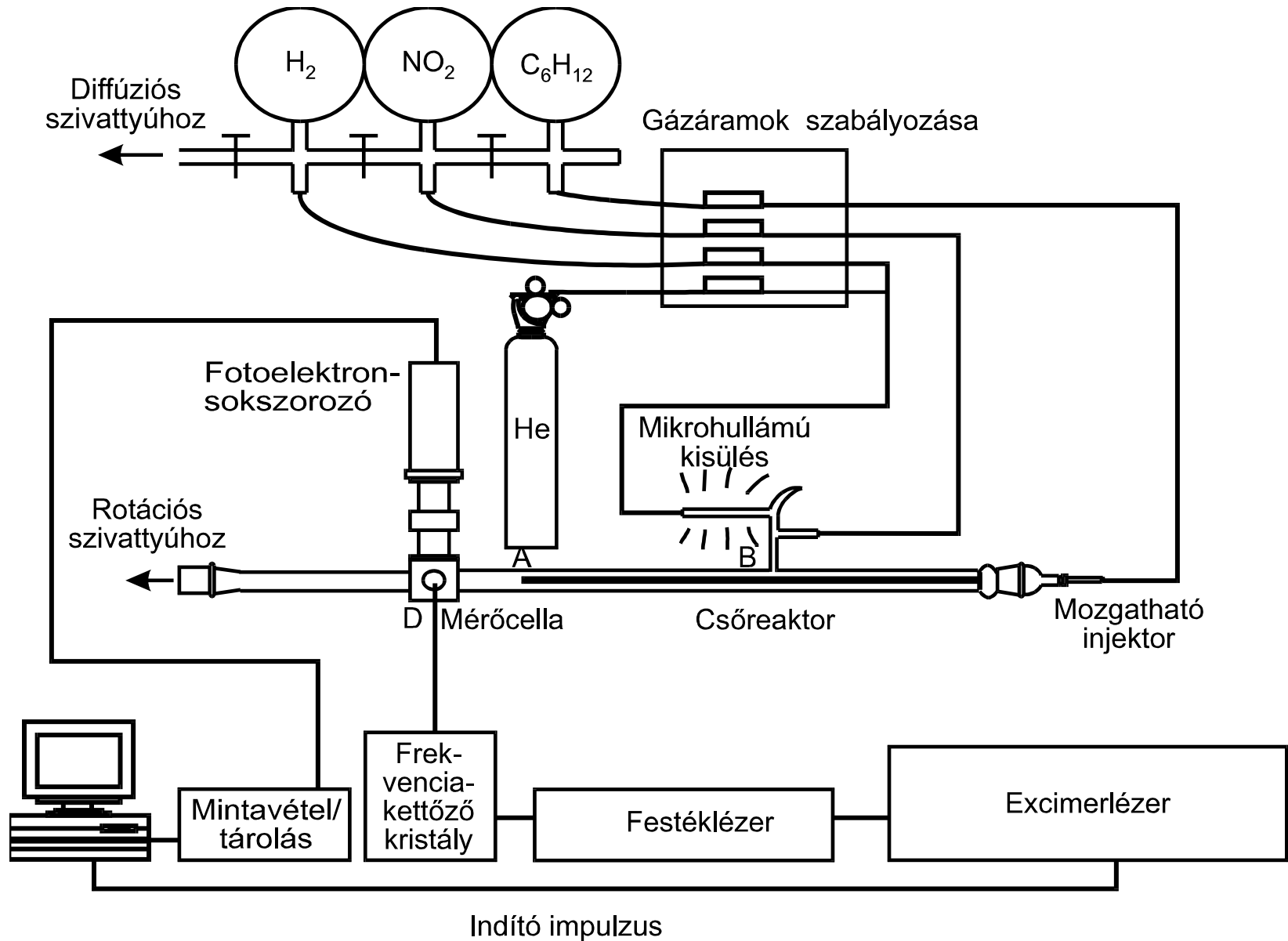
Időskála



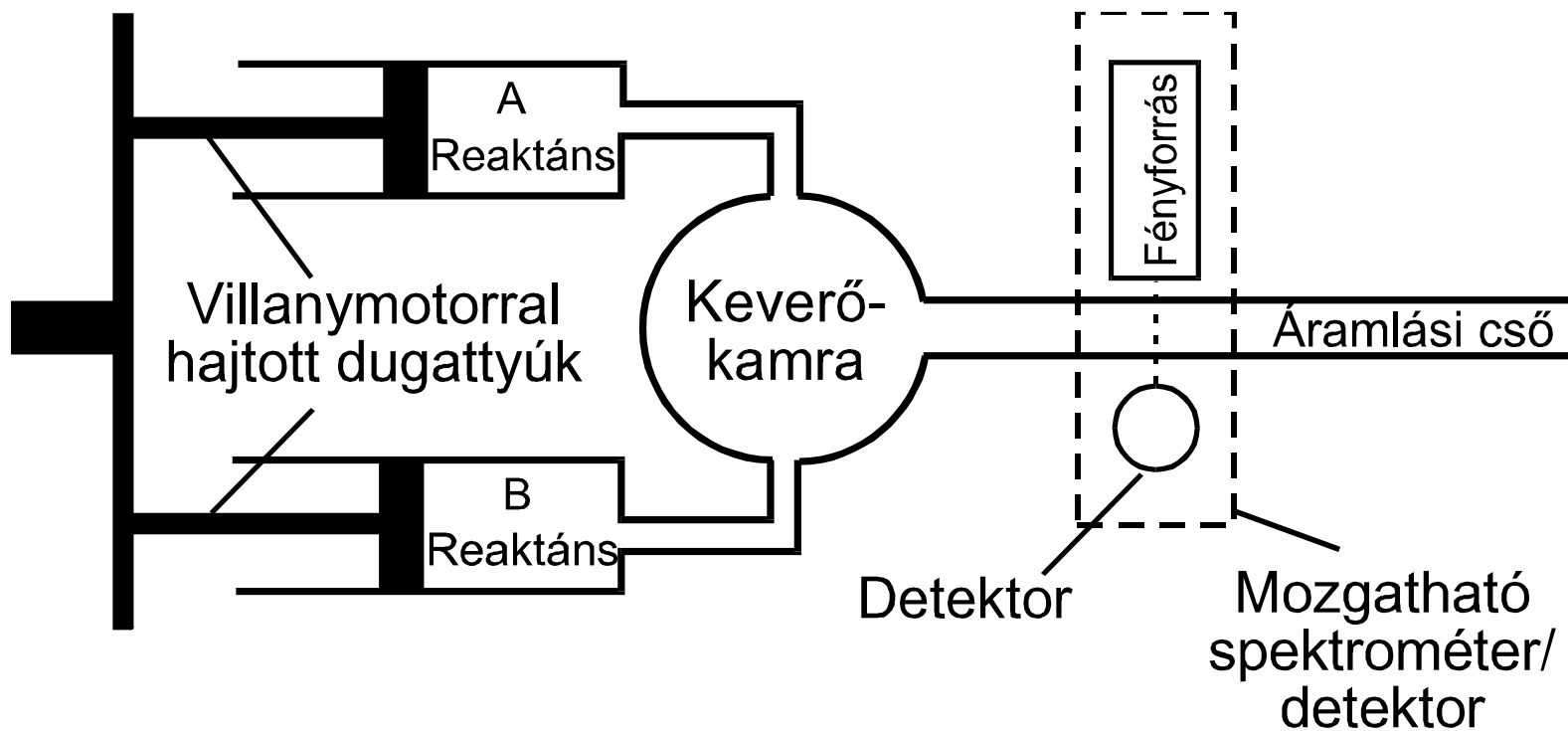
„klasszikus” módszerek



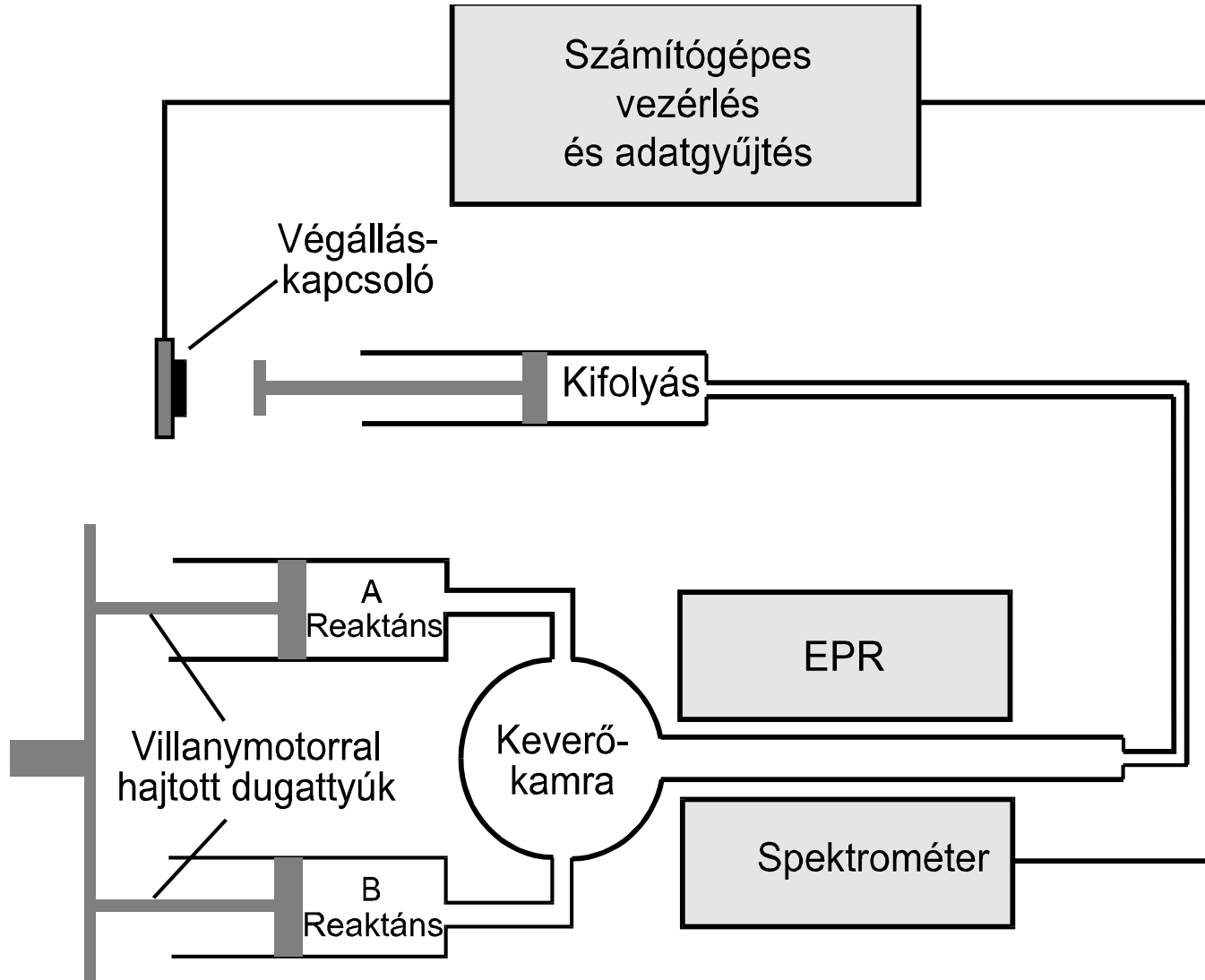
Gyorsáramlásos módszer (aka „kisülési áramlás”)



Folyamatos áramlásos reaktor (Continuous flow)

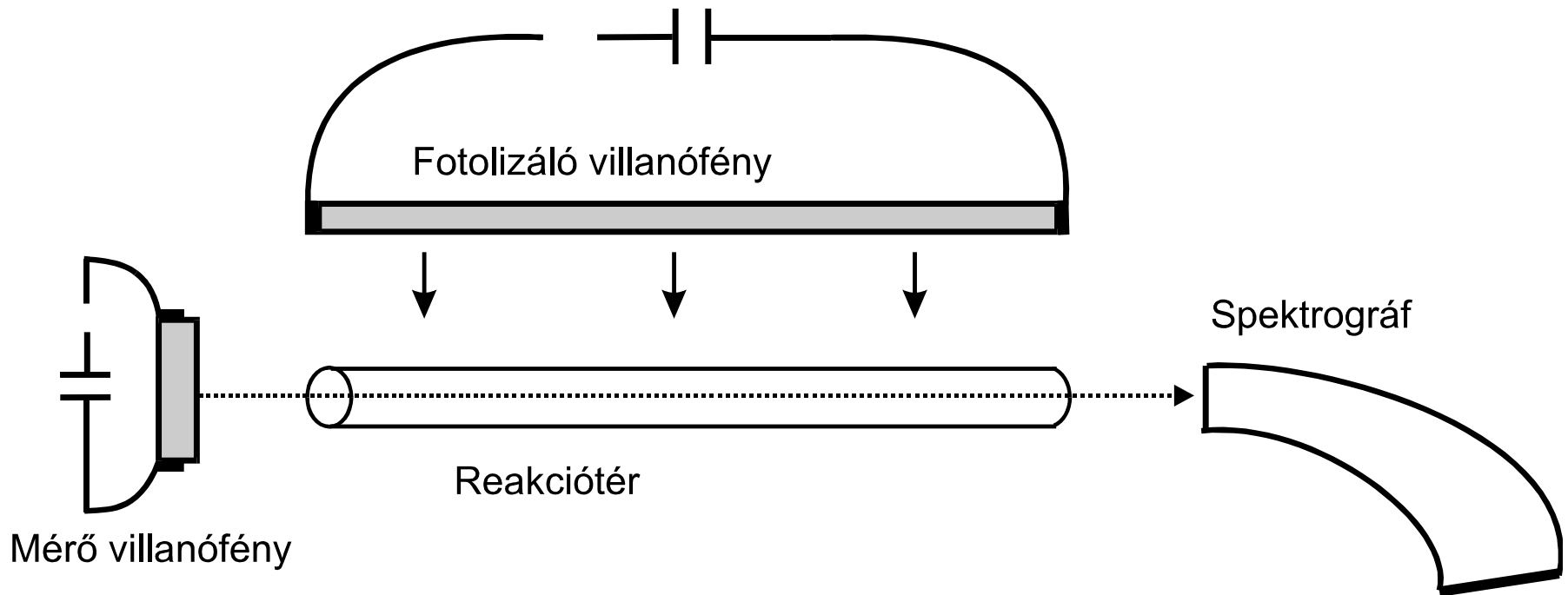


Megállított áramlásos reaktor (Stopped flow)

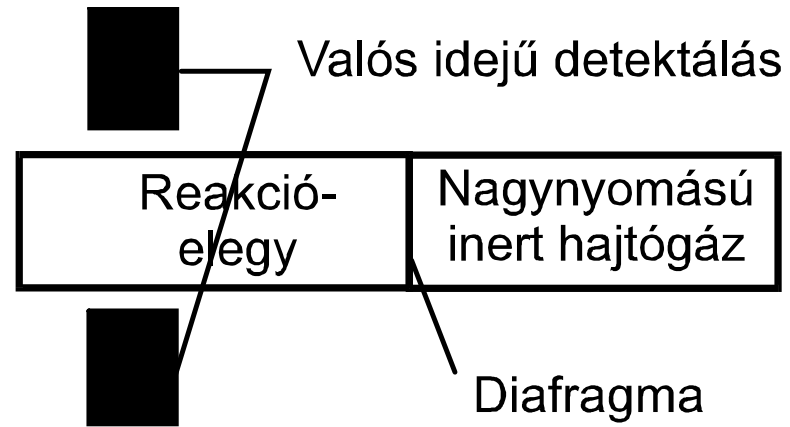


Villanófény-fotolízis

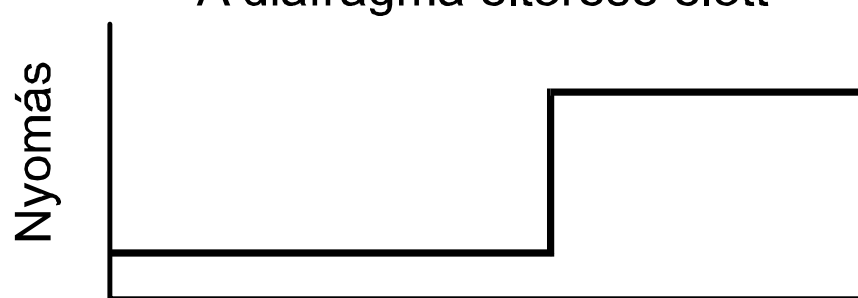
Nobel-díj: Norrish, Porter



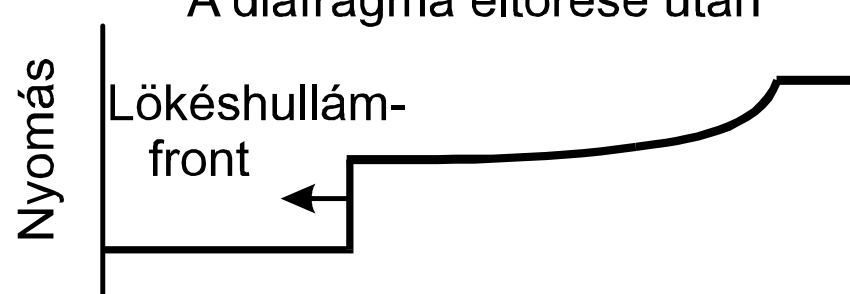
Lökéshullám-cső



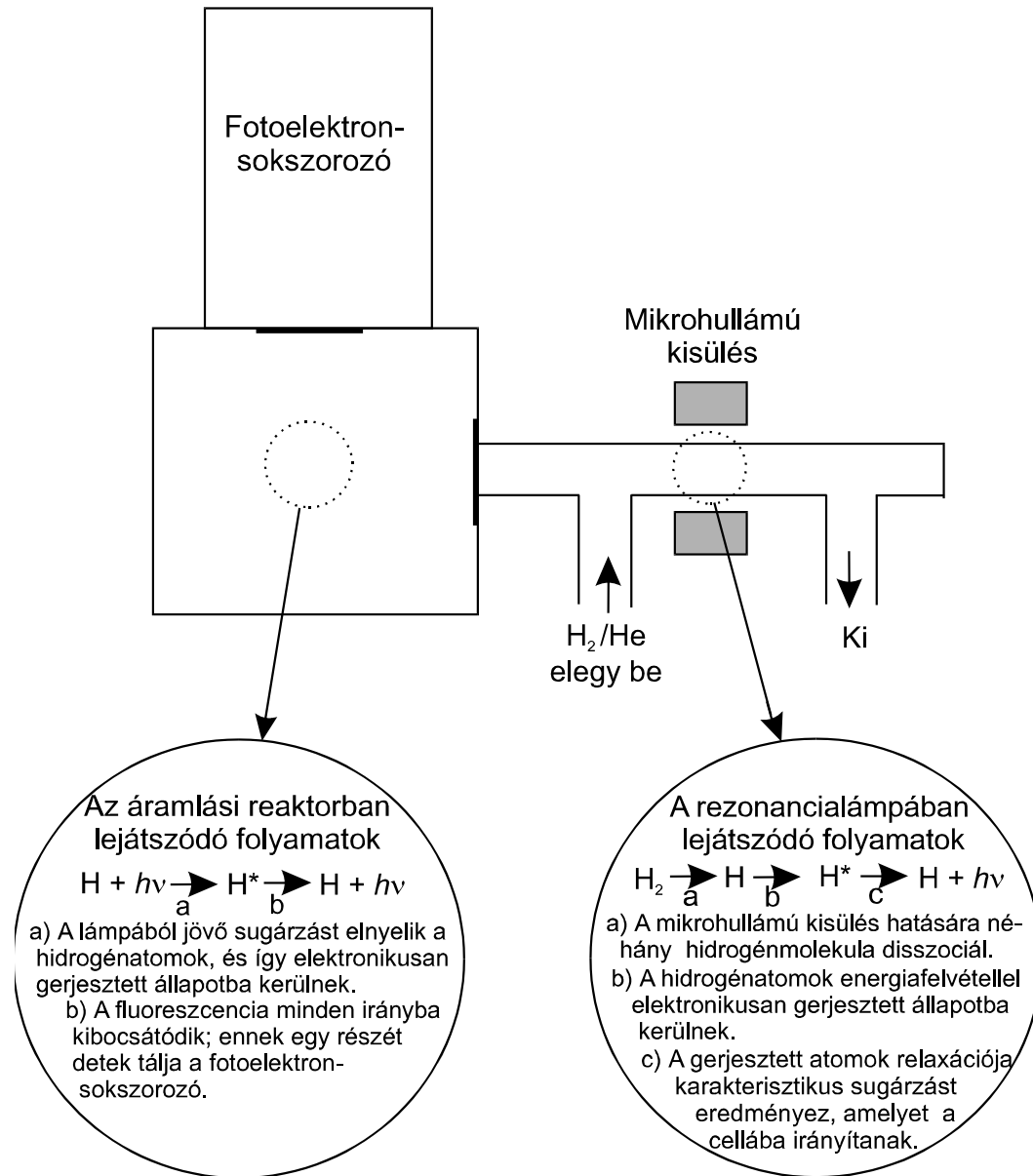
A diafragma eltörése előtt



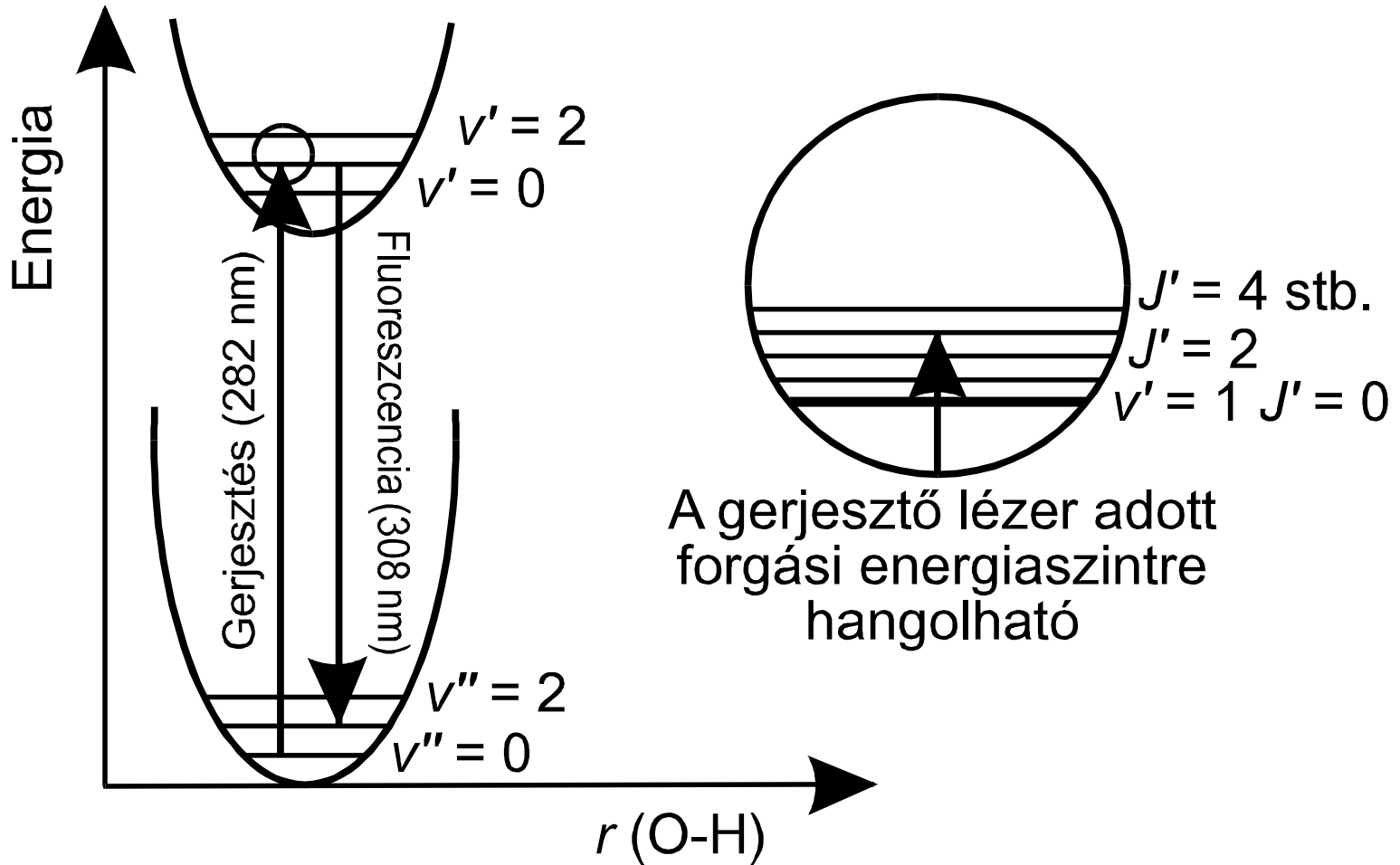
A diafragma eltörése után



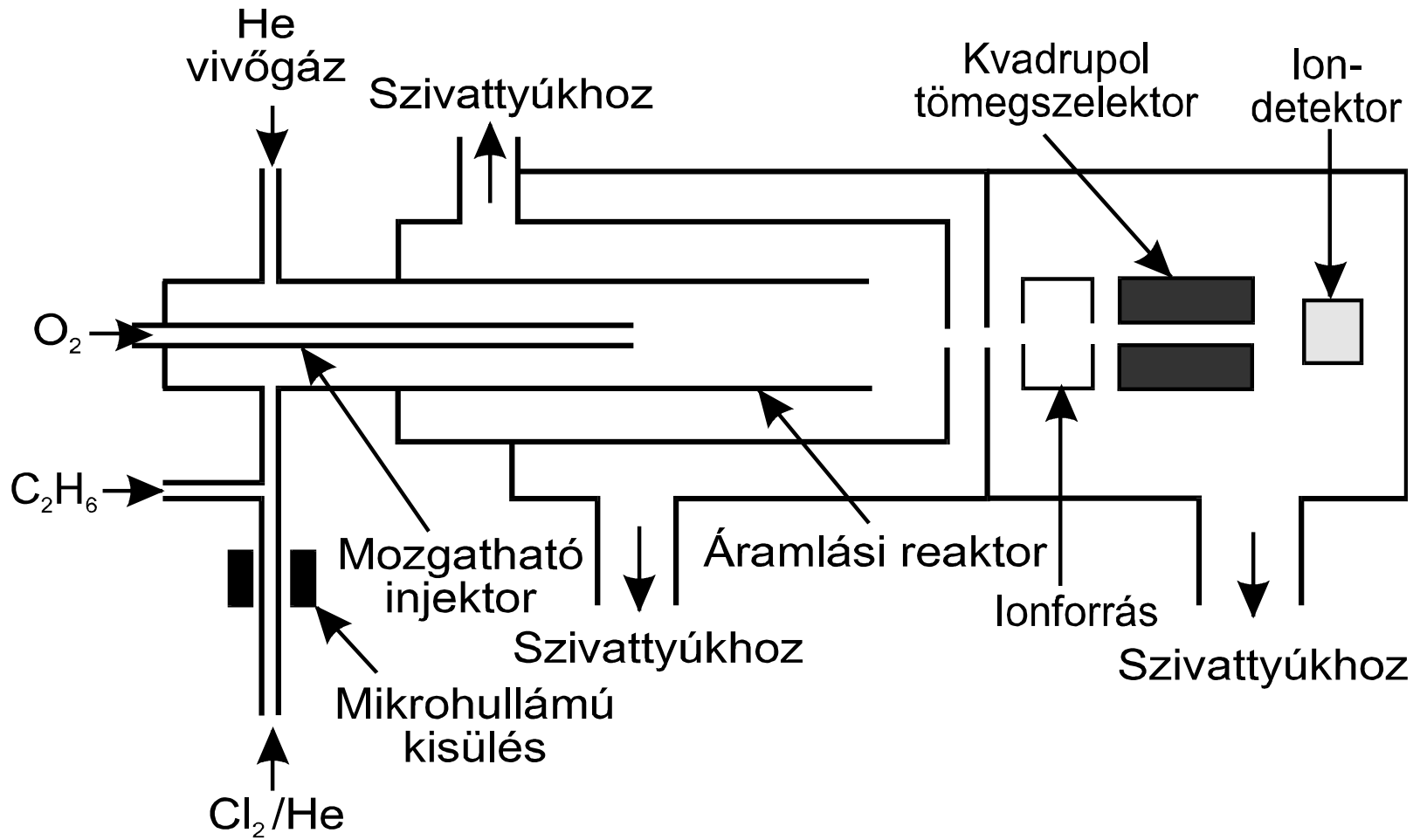
Rezonanciafluoreszcencia detektálás



Lézerindukált fluoreszcencia detektálás (LIF)



Tömegspektrometria



Lézer-fotolízis

